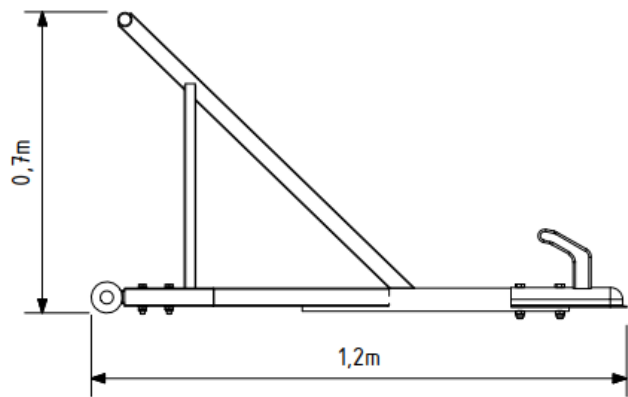
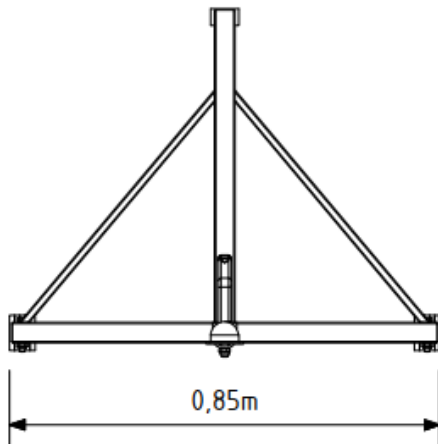


REITPLATZPLANER - ADAPTER



AUSSTATTUNG:

- Dreipunkthalterung hinten
- Zugkugelpkupplung vorne
- Verzinkt

ABMESSUNGEN

Gesamtbreite:

0,85m

Höhe:

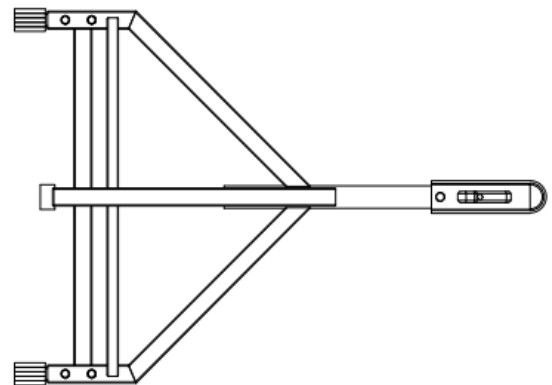
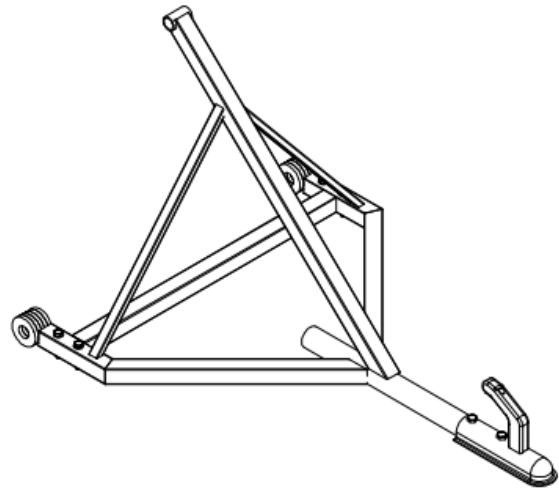
0,70m

Länge/Tiefe:

1,20m

Gewicht:

25kg



Schutz

Ein guter Boden bietet Schutz vor Verletzungen.



Innovativ

Einfache Bedienung.



Intelligente Lösungen

Wir helfen Ihnen, Zeit und Geld zu sparen.

Wir sind im Reitsport führend und wurden schon von vielen Kunden gewählt, die unsere Hilfe brauchen. Geben Sie uns eine Chance, auch Ihnen zu helfen!

Technische Angaben, Design können von der Abbildung ohne Information des Herstellers abweichen. Änderungen und Irrtümer vorbehalten. Abbildungen ähnlich!